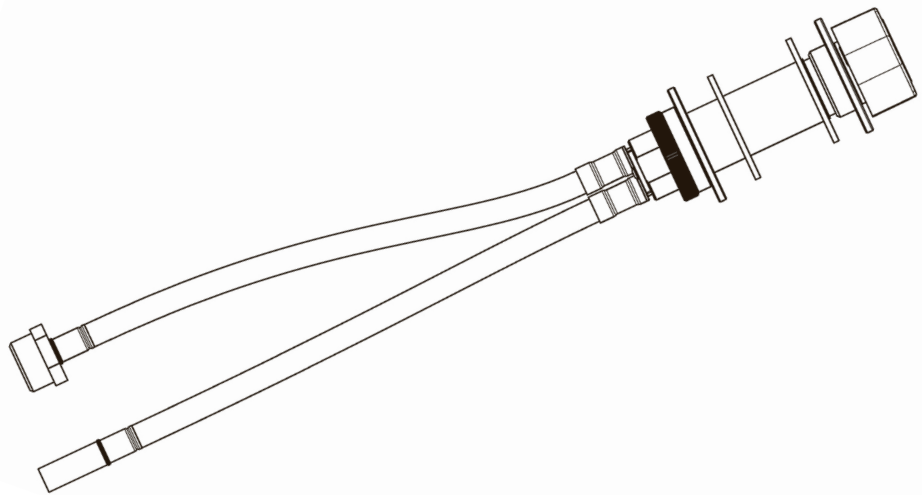


## Monteringsanvisning Avstängningsventil för disk- eller tvättmaskin

Anslutning med 10 mm slät ända mot inkommande vatten. Anslutning G15 mot disk/tvätt-maskin.

Produktnummer

808 08 94



### Förutsättningar för installation

- Installationen görs enligt branschreglerna Säker Vatten installation
- För montering i bänkskiva eller diskbänk
- Håltagning  $\text{Ø}35 \pm 2$  mm
- Tjocklek på bänkskiva 0-65 mm
- Anslutning mot inkommande vatten 10 mm
- Anslutning G15 mot disk/tvättmaskin
- Provtryckning kan göras till ett kontrolltryck av 1,43xberäkningstrycket, d.v.s. normalt 14,3 bar (PN10) för tappvattensystem
- Används för tappvatten
- Max 1,0 Mpa (10 bar)
- Max provningstryck 1,6 Mbar (16 bar)
- Max kontinuerlig arbetstemperatur 70°
- Max momentan arbetstemperatur 95°C
- Produkterna uppfyller kraven i Boverkets byggregler (BBR) för installationer av tappvatten och utformning. Produkten är tillverkningskontrollerad av ett ackrediterat kontrollorgan.

**Monteringsanvisning** för avstängningsventil, anslutning med 10 mm slät ända mot inkommande vatten och anslutning G15 mot disk/tvätt-maskin.

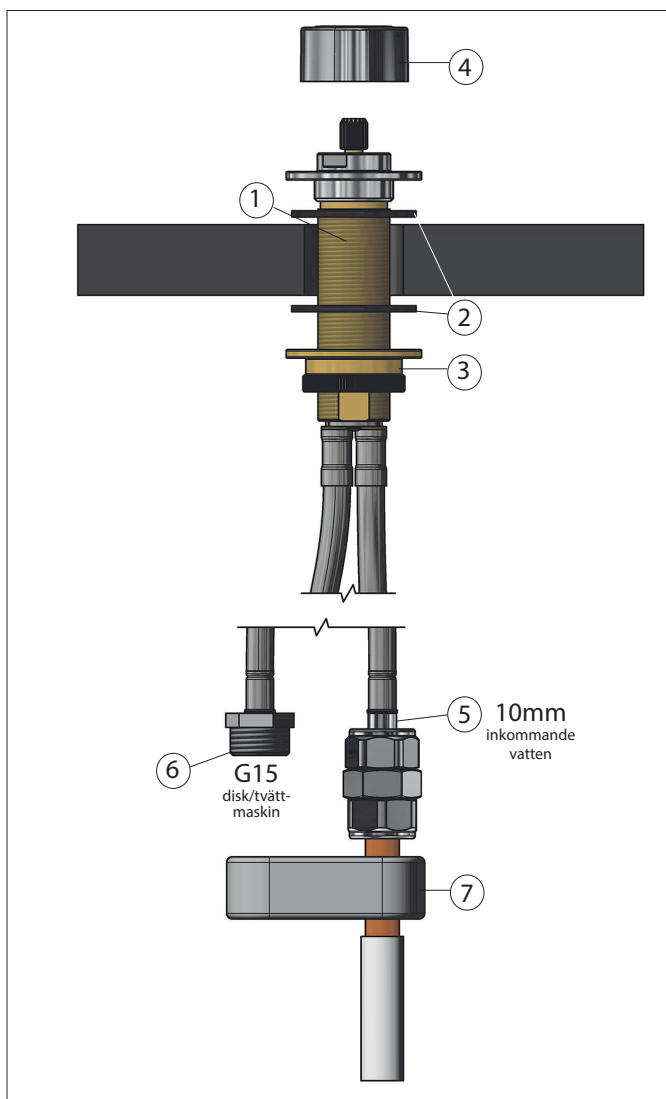


Bild 1

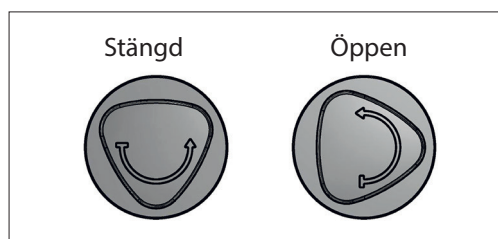


Bild 2

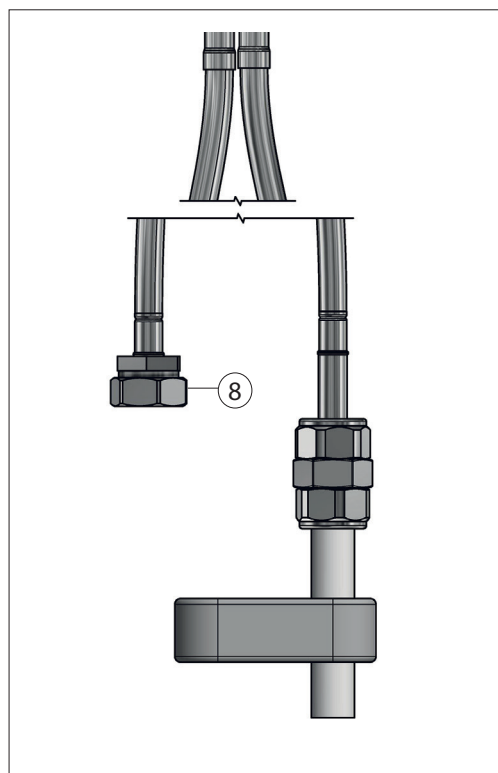


Bild 3

- Gör ett hål i bänkskivan/diskbänk med  $\varnothing 35 \pm 2$  mm.
  - Demontera mutter (3).
  - Trä på en av de två packningarna (2).
  - För ner avstängningsventilen (1) i hålet.
  - Trä på undre packning (2) och mutter (3) underifrån, skruva åt löst.
  - Tryck på vredet (4). Justera hela avstängningsventilen (1) i önskad position, se bild 2. Avstängningen levereras i stängt läge. Skruva åt muttern (3) ordentligt så att avstängningen sitter stadigt.
  - Anslut inkommande vatten till 10 mm slät ända (5). Stödhylsa krävs ej.
  - Anslut disk- eller tvättmaskin till G15 (6).
  - OBS! Röret (Cu/Pex) klamras **under** kopplingen (7).
  - Gör tryck- och täthetskontroll enligt Branschregler Säker Vatteninstallation. Dokumentera.
- ⚠** Obs. Vid borttagning av disk- eller tvättmaskin måste avstängningens anslutning proppas med ett lock G15 (8), se bild 3.